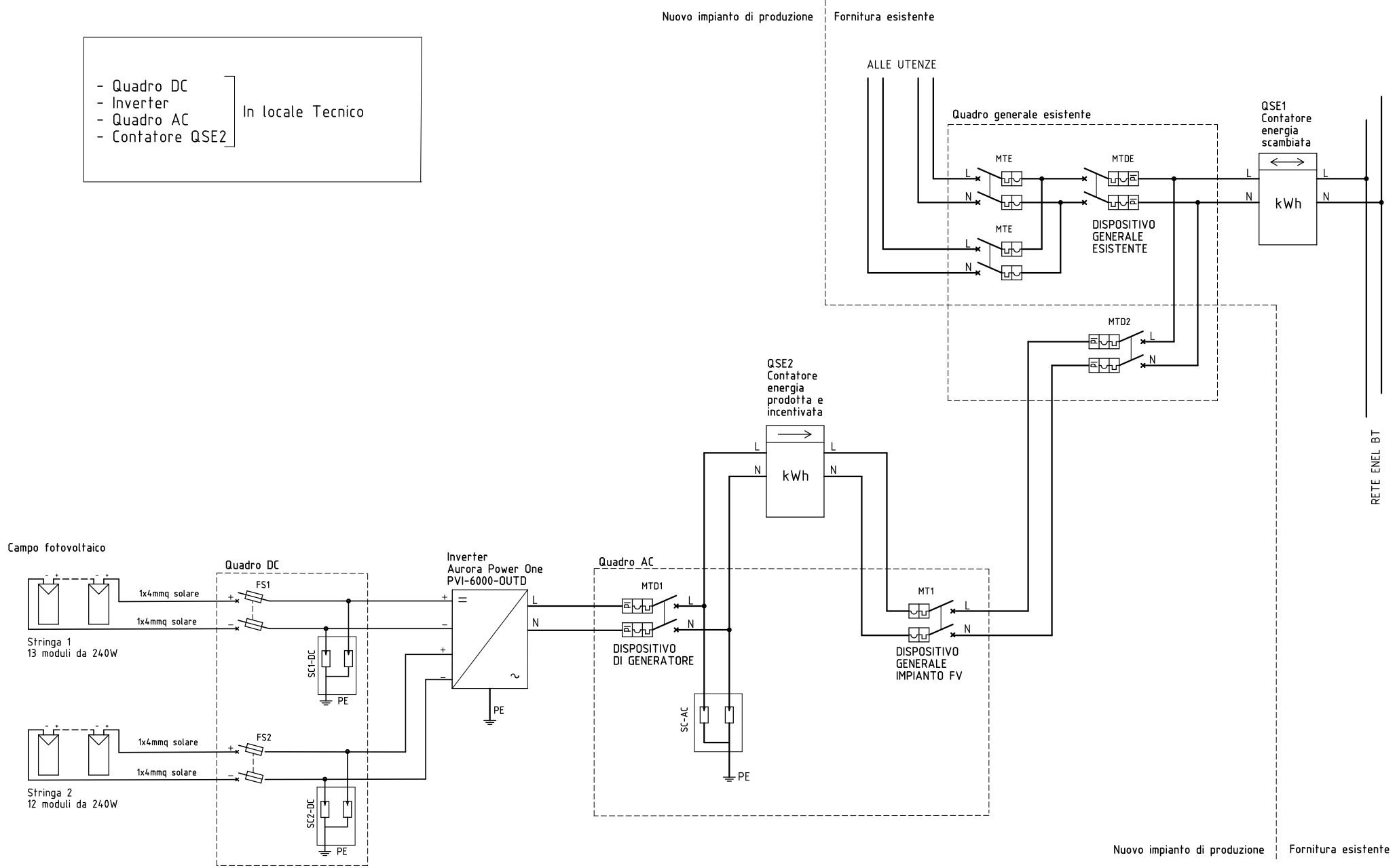


- Quadro DC
 - Inverter
 - Quadro AC
 - Contatore QSE2
- In locale Tecnico



Committente

Progetto
 Impianto fotovoltaico da 6,0 Kwp
 Progetto esecutivo Tavola 01 - Foglio 01
 Schema multifilare AC-DC

Progettista
 Ing. Michael Metzger
 via A. Volta, 7
 22034 Brunate (CO)
 www.equaenergia.it